



Seeing the world through horses' eyes

PARAGAN HORSEBOXES



Zakázka č.: **24K014**
 Model: **EQUISTAR 3**
 VIN: **VF1VA000271203350**
 Barva: **WHITE**

PLOŠINA	CENA	VÁHA (KG)
Renault Master - Motor 2,3 dCi 165 HP, manuální převodovka	1 351 600 CZK	2 290,0

STANDARDNÍ KONFIGURACE

Airbag řidiče, ABS, EBV, ESP, ASR, Lepící sada pro pneumatiky, Elektricky ovládaná přední okna, Uzamykání předních dveří při startu, Immobilizér, Centrální zamykání s ovládáním na klíčních, Asistent pro rozjezd do kopce, Systém Start & Stop, 20 litrová AdBlue nádrž, 80 litrová palivová nádrž, Látkové čalounění sedadel, Sedadlo řidiče výškově a podélně nastavitelné s loketní a bederní opěrkou, Dvoumístné sedadlo spolujezdce se sklopným opěradlem a otočným výklopným stolem, Manuální klimatizace vč. pylového filtru, Tempomat s omezovačem rychlosti, Denní svícení, Mlhové světlomety, Rádio DAB (Digital Radio Broadcasting) s Bluetooth, USB, 4 lapače nečistot, 2 vyhřívání, elektricky ovládaná zpětná zrcátka s integrovanými směrovými světly, Výklopná odkládací skříňka, Centrální úložný prostor, Automatické stěrače skel s dešťovým senzorem, Povinná výbava.

Komfort: Úložný prostor nad kabinou se sítí, Čalouněná kabina s háčky, Zamykání nástavby na jeden klíč, Zesílené pérování, Malá klapka a rampa s dorazy, Zadní spoiler s brzdovou svítilnou a pozičními svítilnami, Zadní světla originál, Čistící otvor v koňském prostoru a sedlovně, 4 kotvicí oka v sedlovně. **Ventilace koňského prostoru:** Posuvná okna s mříží, Střešní okno 2x, 12V střešní ventilátor s denním a nočním LED osvětlením - ovládaný z kabiny řidiče, Teploměr v koňském prostoru s ukazatelem teploty v kabině řidiče. **Bezpečnost koní:** Osvětlení nad koňmi pro snadný nástup, 4 úvazová oka, Protiskuzová guma na rampě, Mechová gumová podlaha - odlehčená, Zesílená okopová stěna, Zesílené bezpečnostní podběhy kol, Vyjímatelná a posuvná přepážka mezi koňmi, Prsní trubka, Polstrování na stěnách, přepážce. Řetěz u rampy, Bezpečnostní samolepky.

KOŇSKÝ PROSTOR	CENA	VÁHA (KG)
HA1 Basic system (pevná prsní stěna + pevný zákryt sedlovný s klapkou)	14 161 CZK	14,8

Opce

Okna

W01 Posuvné boční okno	5 824 CZK	3,3
W05 Okno posuvné s mříží mezi kabinou a prostorem pro koně	4 931 CZK	2,7

Příslušenství

nedefinováno - možnost přidat opce dle vlastního výběru

Sedlovná

nedefinováno - možnost přidat opce dle vlastního výběru

Komfort

C04 Kamerový systém: LCD monitor + kamera couvací + kamera vnitřní	30 804 CZK	6,5
--	------------	-----

Zadní světla

C11 Kulaté zadní svítilny LED	10 950 CZK	-0,5
-------------------------------	------------	------

DESIGN

Lakování

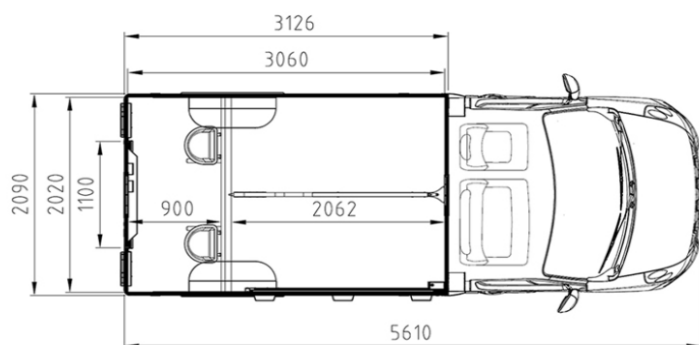
P02 Lakování plastů	22 688 CZK	3,0
---------------------	------------	-----

Sedadla

nedefinováno - možnost přidat opce dle vlastního výběru

CENA CELKEM	1 440 958 CZK	2 320
-------------	---------------	-------

Podpis zákazníka:



DATUM: 02.04.2024

